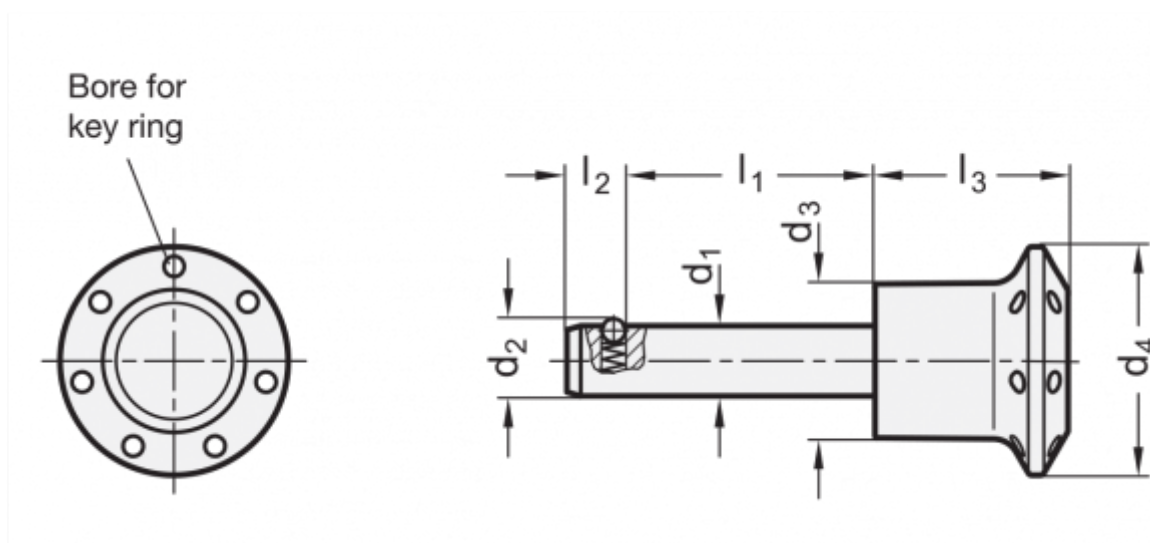


Varenummer: 201242820  
Beskrivelse: E+G  
Kuglelås GN 124.2-8-20

## Mål



Aksial holdekraft på stifter N = 15	l2 = 6.3
Boring for stift D12 = 8	l3 = 22.5
d1 = 8	
d2 = 8.7	
d3 = 14.5	
d4 = 25	
Dobbel dele kraft i KN = 40	
l1 = 20	